

ARISE电梯

关于奥的斯

奥的斯是全球领先的电梯、自动扶梯和自动人行道产品制造商和服务提供商，总部设在美国康涅狄格州法明顿，全球员工约 6 万人，为近 200 个国家和地区提供产品，并为超过 200 万台电梯和自动扶梯提供服务。联合技术公司总部位于康涅狄格州哈特福德，作为一家多元化企业为建筑及航空航天领域提供技术先进的产品和服务。

# 超越期望 赢得未来

OTIS

OTIS

# 丰富的功能 幸福的旅程

我们始终相信，无论是工作还是日常生活，人人都应享受安全、舒适的美好旅程。在奥的斯，这一理念早已成为我们的核心价值观，ARISE 产品也正是在这样的理念中诞生。卓越的品质与高效的运行表现，使得这款产品为用户带来不同以往的舒适体验；无论是业主，访客，还是其他乘客，都可以在乘梯过程中尽情享受建筑的独特之美。

## 奥的斯ARISE概述

最大提升高度	150 m
速度	1 - 3 m/s
载重	630kg ~ 1600kg
最大停站数	50

# 更可靠的旅程

在奥的斯，我们采用比国标要求更为严苛的制造和检验标准，让ARISE更经得起时间的考验，为您的建筑带来更多附加值。

- 01. 高效的永磁同步无齿轮曳引机PureMotion
- 02. Otis认证的限速器
- 03. 小机房
- 04. PM永磁同步门机
- 05. LED照明和智能待机模式
- 06. Otis认证的安全钳
- 07. Otis认证的缓冲器



## 严苛的检测与认证

无论是面对业界规范的检验、供应商的反馈亦或是公司内部的测试标准，奥的斯产品都展示出了不俗的品质。之所以如此卓越，正是因为我们严苛的产品认证流程：

- 极端环境条件下的测试
- 先进的系统动态测试
- 对于安全钳、限速器、缓冲器等安全部件的寿命测试



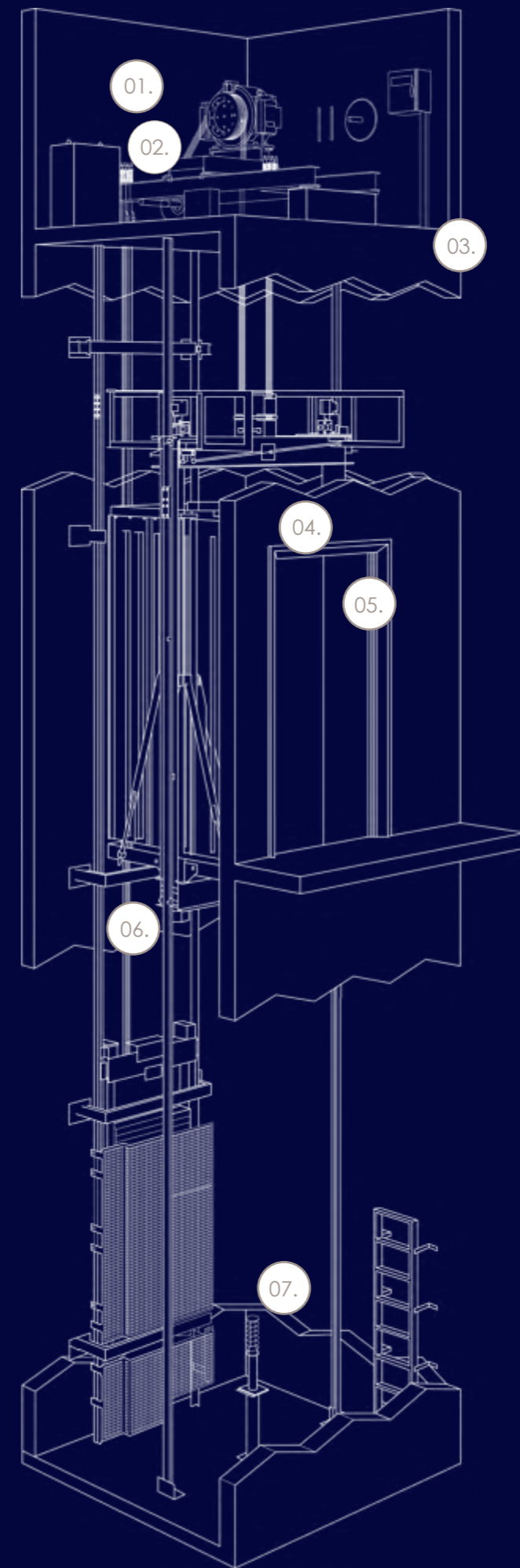
## 门系统

我们的厅轿门需经过严格的冲击试验，模拟了乘客日常的行为，如大件行李，重物的强烈冲击等，检验标准超过了 EN81-20 的要求。



## 高效能永磁同步无齿轮曳引机

奥的斯高效能永磁同步无齿轮曳引机，满足了奥的斯苛刻的工程和质量检验标准，为乘客提供了舒适高效的搭乘体验。



# 安全安心

160 多年前,当载着伊莱莎·格雷夫斯·奥的斯先生的升降机被拉至高空,助手在众目睽睽之下砍断缆绳的一霎那,升降机稳稳的停住,当时在场的人们并不知道,他们见证了历史。在 160 余年的创新历程中,安全始终是奥的斯对产品的第一要求,安心永远是奥的斯带给客户的崇高礼遇。



## 奥的斯全球 E3 政策

自安全钳发明以来,安全已成为奥的斯对产品的核心要求。通常的安全标准已不能满足奥的斯对产品的安全要求。我们采用了更为严苛的部件安全执行规范 - 奥的斯全球 E3 政策。在生产制作过程中,ARISE 产品的安全部件要经过一系列的性能,安全以及寿命的测试;其中安全测试超过 50 次。



## 性能优异的红外线光幕门保护

性能优异的红外线光幕门保护系统发出的红外线光束在电梯门口内进行高速的扫描,形成一个敏感度高,安全性好的红外光幕。一旦光束收到干扰,电梯门会立即再次打开而不会触碰乘客,有效保证乘客安全方便的进出电梯。



## 多重安全保护

系统采用微机控制系统并设置多个安全检测端口,配合系统各个设置的安全开关,为系统提供多重安全防护。



## 人性化的自动救援操作

当发生意外断电情况,自动救援操作系统会帮您把电梯停靠在最近楼层并打开电梯门,协助您尽快进入安全的区域。



# 郑重承诺 卓越服务

我们深知如何在运送过程中确保安全与平稳。我们的员工始终致力于提供优质服务，今天我们将继续这一宗旨，承诺以不断创新的个性化服务来满足客户的所有需求。

得益于行业领先的服务体系，我们通过 OTISLINE® 提供一周 7 天、一天 24 小时的客户支持，客户还可通过门户网站 eService 更直观地获取信息。

我们承诺：永远将您的需求放在第一位。

## 值得信赖的服务

我们的服务技师对您的建筑视若珍宝。这就是为什么每天我们全球约 31000 名服务专家可以 24 小时保障您的设备平稳运行。我们提供全方位的服务，您可以 24 小时联系客服中心，获得集中化的备件发送和专门的全天服务支持。

+

+

## 化数据为行动

作为较早使用大数据和预测分析以改善产品性能的电梯公司之一，我们是掌握前沿技术的专家。我们的数字化生态系统使用物联网和移动工具，在问题发生前进行预测和诊断。所有这些都是提前为您考虑，致力于提供舒适的搭乘体验。

# 为您的建筑 量身定制

对居住空间更高的品质要求，让不同风格的建筑都需要一部可以与之完美契合的电梯来提升自身的品牌形象，烘托建筑特色。ARISE 巧妙利用金属的冷静与柔和的LED 灯光，打造出更具时尚感的设计，让您的建筑脱颖而出。



**+** 现代风格轿厢  
整洁雅致的设计，每一个细节都能让轿厢空间更为大气舒适。

**+** 经典的吊顶设计  
舒适经典的吊顶设计和节能的LED 照明。

**+** 简约的操纵盘设计  
不锈钢面板与大屏幕LED 显示器。

精致而简约的轿顶、扶手、地板以及操纵盘等部件，这些来自于奥的斯的经典设计，可以匹配不同风格的建筑样式。

## 操纵盘



COP10H\_E

## 操纵盘按钮



标准：  
BR38K



可选：  
BR38KB

## 外呼



单台  
HB10H\_E



群控  
HB10H\_E

## 装饰轿顶



CE43

## 地板



F-125 (PVC)

## 扶手



F-2S

A-4S

A-2

# ARISE

## 规格 (1-3m/s, 有机房, 后对重)

布置图类型: TYPE A

基本规格	载重 (kg)	630			630			800						900	
	速度	1.0	1.5	1.75	1.0	1.5	1.75	1.0	1.5	1.75	2.0	2.5	3.0	1.0	1.5
	停站数	16	36	36	16	36	36	16	36	36	36	36	50	16	36
	提升高度	60	80	100	60	80	100	60	80	100	120	130	150	60	80
轿厢尺寸 (mm)	轿厢宽	1100			1400			1400						1500	
	轿厢深	1400			1100			1350						1400	
	轿厢高	2400			2400			2400						2395	2400
	开门宽	800			800			800						900	
	开门高	2100			2100			2100						2100	
井道尺寸 (mm)	最小井道宽度	1830			1830			1830						1950	1950
	最大井道宽度	2160			2460			2460						2326	2560
	最小井道深度	2000			1700			1950						2100	2000
	最大井道深度	2230			1930			2100						2605	2230
	最小顶层高度	4150	4350	4450	4150	4350	4450	4150	4350	4450	4550	4800	5250	4150	4350
	最大顶层高度	7700			7700			7700						8000	7700
	最小底坑深度	1350	1400	1450	1350	1400	1450	1350	1400	1450	1600	1850	2350	1350	1400
	最大底坑深度	2100			2100			2100						3100	2100

注: 详细数据请联系奥的斯当地分公司

900				1000						1050					1150	1350	1600
1.75	2.0	2.5	3.0	1.0	1.5	1.75	2.0	2.5	3.0	1.0	1.5	1.75	2.0	2.5	3.0	3.0	3.0
36	36	36	50	16	36	36	36	36	50	16	36	36	36	36	50	50	50
100	120	130	150	60	80	100	120	130	150	60	80	100	120	130	150	150	150
1500		1600		1600						1600					2000	2000	2000
1400		1350		1400				1500		1400					1350	1550	1750
2400		2395		2400				2395		2400					2395	2395	2395
900				900						900					1100	1100	1100
2100				2100						2100					2100	2100	2100
1950		2150		2050				2150		2050					2600	2600	2600
2560		2426		2660				2426		2660					2626	2626	2626
2000		2100		2000				2200		2000					2100	2300	2500
2230		2605		2230				2717		2230					2605	2772	2872
4450	4550	4800	5250	4150	4350	4450	4550	4800	5250	4150	4350	4450	4550	4800	5250	5250	5250
7700		8000		7700				8000		7700					8000	8000	8000
1450	1600	1850	2350	1350	1400	1450	1600	1850	2350	1350	1400	1450	1600	1850	2350	2350	2350
2100		3100		2100				3100		2100					3100	3100	3100

# ARISE

## 规格(1-3m/s, 有机房, 侧对重)

布置图类型: TYPE B

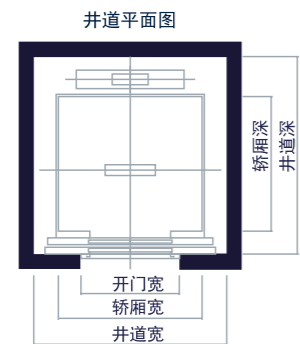
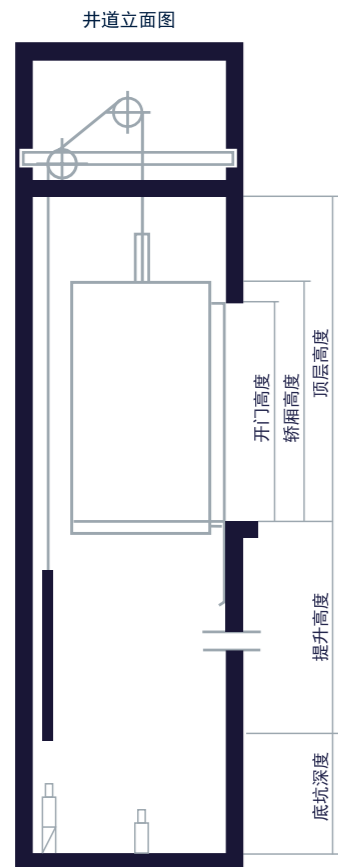
基本规格	载重 (kg)	800	900	1000						1050					
	速度	3.0	3.0	1.0	1.5	1.75	2.0	2.5	3.0	1.0	1.5	1.75	2.0	2.5	
	停站数	50	50	16	36	36	36	36	50	16	36	36	36	36	
	提升高度	150	150	60	80	100	120	130	150	60	80	100	120	130	
轿厢尺寸 (mm)	轿厢宽	1400	1550	1100						1600	1100				
	轿厢深	1350	1400	2100						1500	2100				
	轿厢高	2395	2395	2400						2395	2400				
	开门宽	800	900	900 (CLD)						900 (CLD)					
	开门高	2100	2100	2100						2100					
井道尺寸 (mm)	最小井道宽度	2200	2400	2090						2400	2090				
	最大井道宽度	2903	3028	2290						3053	2290				
	最小井道深度	1900	1900	2450						2050	2450				
	最大井道深度	/	/	3070						/	3070				
	最小顶层高度	5250	5250	4150	4350	4450	4550	4800	5250	4150	4350	4450	4550	4800	
	最大顶层高度	8000	8000	7700						8000	7700				
	最小底坑深度	2350	2350	1350	1400	1450	1600	1850	2350	1350	1400	1450	1600	1850	
	最大底坑深度	3100	3100	2100						3100	2100				

注: 详细数据请联系奥的斯当地分公司

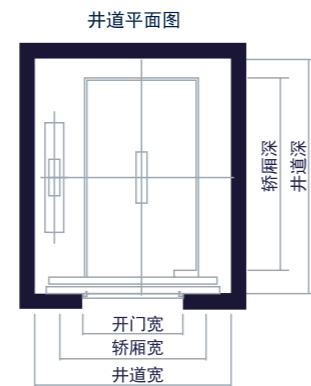
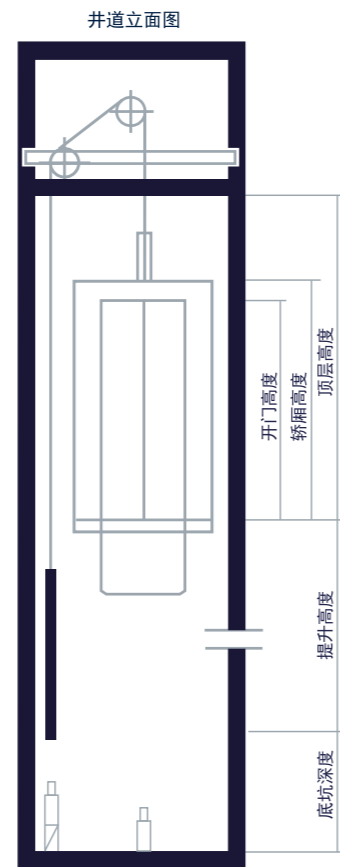
1000					1050					1150	1350	1600
1.0	1.5	1.75	2.0	2.5	1.0	1.5	1.75	2.0	2.5	3.0	3.0	3.0
16	36	36	36	36	16	36	36	36	36	50	50	50
60	80	100	120	130	60	80	100	120	130	150	150	150
1100					1100					1600	1600	1700
2100					2100					1650	1850	2000
2400					2400					2395	2395	2395
900 (TLD)					900 (TLD)					1000	1000	1000
2100					2100					2100	2100	2100
1950					1950					2500	2500	2550
2150					2150					3103	3103	3153
2500					2500					2250	2400	2550
3000					3000					/	/	/
4150	4350	4450	4550	4800	4150	4350	4450	4550	4800	5250	5250	5250
7700					7700					8000	8000	8000
1350	1400	1450	1600	1850	1350	1400	1450	1600	1850	2350	2350	2350
2100					2100					3100	3100	3100



# 布置图



有机房 后对重 TYPE A



有机房 侧对重 TYPE B

# 标准功能

功能	描述	功能描述
ACP	防暴力保护	通过参数设置，使电梯进入防暴力模式，电梯将在经过预先设定层楼时，在该层楼停靠并开门接受警卫或接待员检查。
ADO	提前开门	当电梯运行接近门区位置时，在符合安全的条件下，电梯会提前开门并低速移动至平层位置。
RLEV	再平层	当由于进出乘客等原因引起负载变化使轿厢地坎与层门地坎的误差超过一定值时，电梯将会自动执行再平层，使轿厢回到准确平层位置。
CCC	轿厢呼叫取消	轿厢内双击已呼梯的楼层按钮，将取消该楼层的内呼；但是不能取消电梯正在运行的目标楼层。
ECU	紧急轿厢供电	停电状态下，轿顶应急电源自动向轿厢应急照明灯供电。
MRO	手动救援操作	电梯停电困人时，通过操纵主机上的盘车手轮，控制轿厢移动到平层位置救人。
ERO	紧急电动运行	电梯机房的控制柜内设有紧急电动操作装置，可用紧急情况时的救援。
ICUCJUC	内部通话装置类型	指五方对讲系统的类型，即监控室与机房、轿厢、轿顶、轿底（或底坑）之间的通话通过分线制连接。
MTR	电梯所属对讲监控室	监控室是为了安装小区监控系统、小区监控屏和五方通话系统，五方通话系统包括：监控室、机房、轿厢内、轿顶、轿底。参数MTR用于明确电梯所属的监控室。A表示电梯所属的监控室为监控室A。同一项目中的多台电梯分属不同监控室时，不同监控室定义为A、B、C、D，MTR赋值相同的电梯共用一台监控室主机。
PKS	驻停钥匙开关	当设置在指定楼层的钥匙开关动作后，电梯将在应答完所有指令后返回指定层楼，同时将启用节能模式，切断轿内照明并点亮厅外停梯开关指示灯。
UCM	开门动车保护	当电梯处于平层位置且门打开时，如果电梯出现意外移动，UCM安全装置马上启动保护，停止电梯运行。

# 可选功能

功能	描述	功能描述
ANS	防捣乱功能	为避免空梯运行，电脑通过对载重量进行逻辑判断把不正常的指令作消号处理。此功能可避免恶作剧和错误的轿内指令。如果有一名乘客在轿厢内，这时又有过多的请求被登记，骚扰被发觉后所有的命令请求都会被取消，并响应正确的楼层信号。
ARO	自动救援操作	当电梯正常运行中突然断电急停后，该装置会迅速动作，当检测到系统处于安全状态下，驱动电梯低速运行至平层位置，平层后，发出语音提示信息的同时开门疏散乘客。
ATT	司机操作	通过操作操纵盘内开关进入有司机操作状态，可由司机对轿厢乘客数量、厅外呼梯响应、开关门等进行管理。
BMS	楼宇监控系统	电梯可以为用户的大楼智能管理系统提供离散型电梯运行状态信号，主要信号为：运行方向、楼层信息、安全信息等。
CCMS	轿厢到站钟	电梯到达目标楼层后，电梯发出提示声。
DHB	开门保持按钮	在进入轿厢乘客较多，需延长开门时间时，可操作操纵面板上的开门保持按钮。在开门保持信号被触发后，电梯已登记的轿内和厅外指令将失效。开门保持信号可以用关门按钮或轿内指令登记的方式关闭。
EFO	紧急消防操作	大楼发生火警时，标准安装于基站厅外的消防开关被触发后，控制系统接收到火警信号，将取消所有已登记的指令和召唤信号，驱动电梯直接返回基站，开门疏散乘客，并停止服务。
EFS	紧急消防员服务	当选择EFS1功能时，需同时选择EFO功能，当电梯完成EFO功能操作，返回消防通道层并疏散乘客后，电梯自动进入独立服务状态供消防员使用。

功能	描述	功能描述
ICUCBUS	内部通话装置类型	指五方对讲系统的类型，即监控室与机房、轿厢、轿顶、轿底(或底坑)之间的通话通过总线制连接。
ISC	独立服务	为满足客户的特殊需要，设计的独立服务状态，进入独立服务后，电梯不再应答厅外召唤信号而只能由人工控制开关门和运行。
MIT	上行交通高峰服务	专门用来缓解大楼内的交通高峰，在上班高峰时，所有投入服务的电梯在大厅的载容量达到预设值（一般50%）后，就立即启动运行，并在高峰期间一直保持该模式。或者依靠时间控制，当时间到达客户预设的时间后，电梯进入下班高峰服务模式。
MOT	下行交通高峰服务	专门用来缓解大楼内的交通高峰，在下班高峰时，所有投入服务的电梯在大厅的载容量达到预设值（一般50%）后，就立即启动运行，并在高峰期间一直保持该模式。或者依靠时间控制，当时间到达客户预设的时间后，电梯进入下班高峰服务模式。
NSB	司机直驶	进入司机状态后，按住操纵盘内NSB按钮，电梯不响应外召，直接驶向目的楼层。
RSSML	语音安抚语言	在电梯非正常运行模式下，将电梯的运行状态信息，通过语音装置告知轿厢内的乘客，避免乘客恐慌。
SAO	密码层服务	一种电梯系统安全功能。密码层服务允许对楼层进入进行密码限制，限制楼层信息存储在内存中，即使系统断电，信息仍能保存。
SSML	语音报站语言类型	电梯在减速平层过程中会用语音报出即将停靠的层站，提醒乘客注意。



## 奥的斯制造

2007年7月，作为奥的斯在全球的首家“绿色”示范工厂，奥的斯泰达基地正式落户天津经济开发区（TEDA），该基地是中国采用USGBC（美国绿色建筑委员会）和LEED（领先能源环境设计）金牌认证标准设计建造的项目之一。“奥的斯电梯泰达基地”项目，被中华人民共和国住房和城乡建设部于2009年授予证书，认证符合住房和城乡建设部科技示范工程的要求。

泰达基地是迄今为止奥的斯在全球规模最大，设施最先进的电梯生产基地。我们不断完成奥的斯设备的创新、测试与提升，在产品线自动化提升方面取得丰硕成果，进一步推动工业4.0信息化和自动化的实施，有效地提高了产品质量。

从带领旅行者前往下一个冒险地，到帮助通勤者完成一天的行程，奥的斯将不计其数的人们送达目的地，在一些世界标志性建筑中总能看到奥的斯的身影。

# 我们一起 让世界与众不同

160 多年来，奥的斯成为全球领先的电梯、自动扶梯和自动人行道产品的制造商和服务提供商。我们将努力不断提升，持续进步。

奥的斯每天在全球运送约 20 亿人次。并且始终关注每一位乘客的体验。

奥的斯为近 200 个国家和地区提供了超过 200 万台设备。我们将运用丰富经验，不断增强自身实力，将产品推向更高标准。

## ARISE可搭配其他奥的斯产品

**+** Gen2®电梯  
针对住宅和商用建筑的高性能电梯产品系列。

**+** LINK®商用扶梯和自动人行道  
针对超市，商场和机场，时尚可靠的扶梯和自动人行道产品系列。

**+** SkyRise®电梯  
奥的斯顶级高速电梯，针对超高层建筑。

