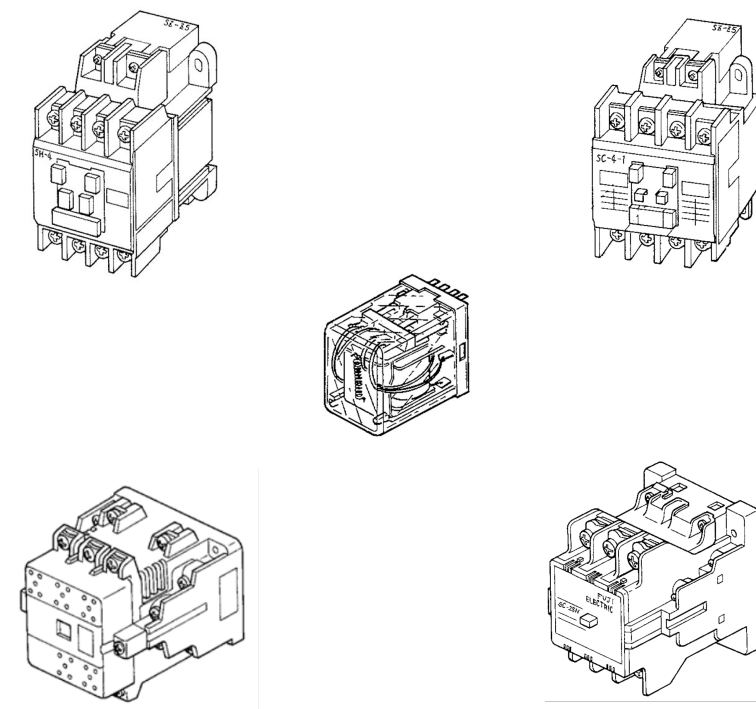


主回路及びブレーキ用 接触器・継電器



エレベーター使用接触器・継電器判定基準

- ・接点を目視確認にて判定する接触器
- ・使用年数にて判定する接触器
- ・フェールセーフ設計の有無

改定日 2024年6月25日

日本オーチス・エレベータ株式会社

「製品に関する技術情報」利用規約

製品に関する技術情報(以下、本情報とします)は、国土交通省告示第 283 号「昇降機の定期検査報告における検査の項目、事項、方法及び結果の判定基準並びに検査結果表を定める件」にあたって製造者である日本オーチス・エレベータ株式会社(以下「弊社」といいます)が提供する技術的情報です。

なお、本情報を利用する建物所有者、昇降機検査資格者の方は、以下の項目に同意、了承の上で利用したものとみなします。

1. 利用者は、本情報を昇降機に関する適切な知識、技術を有する者が本情報を検査以外の目的に使用しないことに同意するものとします。
2. 本情報の利用にあたっては、記載された作業員及び第三者の安全確保のための手段、工具、作業手順等を遵守して利用するものとします。
3. 本情報に基づいた検査を行った結果、部品の取替え、調整等が必要となった場合は、速やかに所有者・管理者等のすべての利害関係者へ報告し適切な措置を講ずるものとします。
4. 利用に関連して生じた、不具合等に起因する利用者及び第三者の損害(通常損害および特別損害、逸失利益およびその他一切の損害を含む)について、弊社は一切その責任を負わないものとします。
5. 弊社から供給又は指定していない機器、部品の使用および改造を弊社の了承なく行う事は、故障、災害の原因となる事があります。これらに起因する事故について弊社は一切その責任を負わないものとします。
6. 本情報を不正に利用あるいは本利用規約に違反したことによって、弊社に何らかの損害が発生した場合、利用者はその損害の一切を賠償するものとします。
7. 本利用規約は昇降機の利用者、本情報の利用者の安全確保のために予告なく変更する場合があります。

2017年 4月 1日

日本オーチス・エレベータ株式会社

目次

1.	はじめに	4
2.	警告表示及び諸注意	4
3.	昇降機専門技術者へのお願い	5
4.	検査用具	5
5.	検査手順	5
6.	主回路・ブレーキ回路判定基準	6
6.1	判定基準	6
6.2	フェールセーフの判別方法	6
6.2.1	フェールセーフ設計有り	6
6.2.2	フェールセーフ設計無し	6
6.3	製造者が定める交換基準の有る機種	7
6.3.1	高速ギャレスエレベーター	8
6.3.2	リニア式エレベーター	10
6.3.3	油圧式・液圧式エレベーター	11
6.3.4	機械室なしエレベーター	12
6.3.5	機械室ありエレベーター	16
6.3.6	小型エレベーター	19
6.3.7	小荷物専用昇降機	20
6.3.8	OEM クマリフト機械室ありエレベーター	21
6.4	油圧エレベーター L.M リスト	22
6.5	機械室ありエレベーター U.D リスト	20
6.6	機械室ありエレベーター UD リスト	23
7.	リレーボックス 一覧	24
7.1	LBUDX 又は LB&UDX	24
7.2	LB, LB2, UDX	24
7.3	UDX, UDX2, LB, LB2	24
7.4	LS 制御盤(REVO・Gen2)内 LB/UDX リレーボックス	25
8.	インバーター基板上設置型主接点(接触器)参考配置図	26
9.	接点を目視確認できる機種(OTIS 製リレー等機種)	27
9.1	目視確認のできる接触器(OTIS 製リレー)の判定基準	29

1. はじめに

この説明書は、日本オーチス・エレベータ株式会社(以下日本オーチス)が、当社の設計基準に基づいて昇降機の専門技術者を対象に作成しています。

安全を確保するために、本説明書を熟読して下さい。

検査に当たっては、実機と本書に記載されている写真や挿入図を確認し実施して下さい。

本書に記載の諸作業の実施については、専門技術者(用語の定義を参照)を対象としているので、必要な安全処置については実施されていることを前提としています。

弊社から供給又は指定していない機器、部品の使用および改造を弊社の了承なく行う事は、故障、災害の原因となる事があります。これらに起因する事故については弊社は責任をおいしません。

	警告		強制	内容を理解し、且つ使用頻度、利用状況、その他を考慮し、エレベーターを適切な状態に維持して下さい。
	警告		禁止	本資料の内容は、関係者以外の方に開示しないで下さい。 一般の利用者が本資料より知り得た情報をもとに、エレベーターを操作または運転した場合、思わぬ事故が起こるおそれがあります。

2. 警告表示及び諸注意

警告表示マークの定義

次の表示の区分は、表示内容を守らず、誤った使用をした場合に生じる危害や損害の程度を説明しています。



	危険	危険事項を守らないと、死亡や重傷に至る重大な事故を起こすおそれがあります。
	警告	警告事項を守らないと、死亡や重傷に至る重大な事故を起こすおそれがあります。
	注意	注意事項を守らないと、傷害を負ったり、物的損害が発生するおそれがあります。

次の表示の区分は、本文中の追加説明として記載しております。




	重要	点検時、作業時に留意していただきたい項目を記載しています。 必ずお読みください。
	参照	説明、手順の中で、ほかの記載を参照する項目の参照先を示しています。
	参考	説明、手順についての補足項目、参考項目などを示しています。

3. 昇降機専門技術者へのお願い

専門技術者とは昇降機の保守・点検を専門に行う技術者で、本書では昇降機検査資格者、または昇降機に関し専門の教育、研修を受けた技術者を想定しています。





	警告		感電注意	主電源を遮断しても一部の機種では、制御盤内に充電部があるので確認を行い注意して作業してください。
---	----	---	------	--

4. 検査用具(治具・工具)

名称	PART NUMBER	外 観
ウエス	—	
ドライバー (+、-)	—	
点検鏡	—	

5. 検査手順

測定作業は、下記に留意して行って下さい。

	警告		感電注意	電源遮断を必要とする作業は、必ず主電源を遮断すること。
	警告		回転物注意	ロープ や 綱車 などの回転物に直接接触る作業が必要な場合、必ず主電源を遮断すること。

目視確認可能な接触器及び継電器は接点の状態を目視にて確認して下さい。
目視出来ない接触器及び継電器は交換基準通りに交換されていることを確認して下さい。

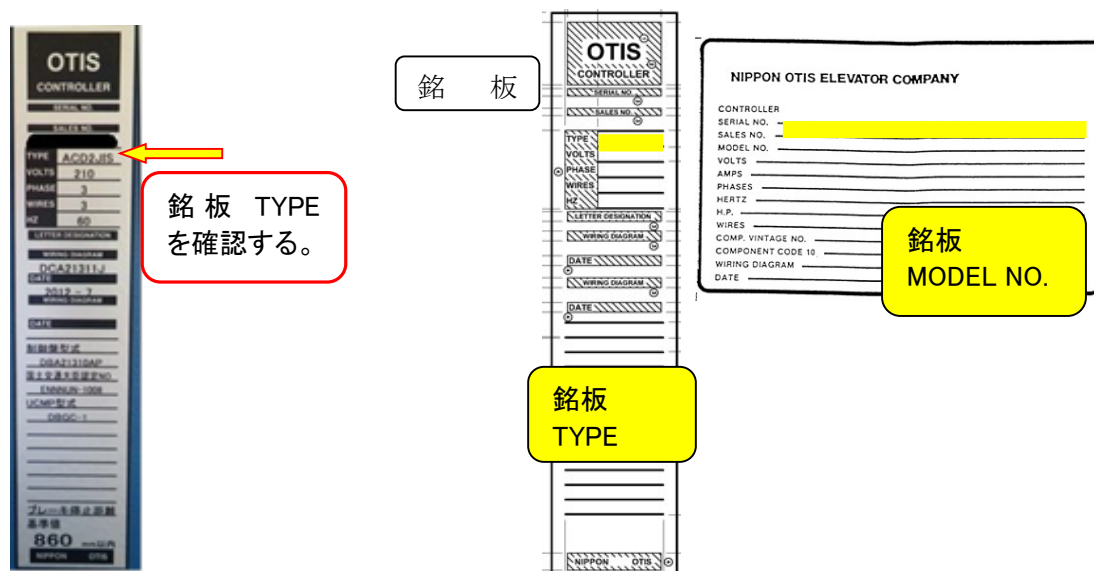
6.主回路、ブレーキ回路判定基準

6.1 判定手順

- まず初めに下記二点をご確認ください。
 - ・制御盤に取り付けられている銘板にて制御盤型式を確認する。
 - ・機種を確認する。

※機種によって、現場配線図面の表紙に記載があります。(ご不明な場合はお問い合わせください)
- 機種及び制御盤型式によりリレーが目視可能か確認して下さい。
(クローズタイプのリレーは原則目視確認不可として下さい。)
- 接点を目視可能な機種は接点の状態を確認し判定して下さい。
- 接点を目視確認できないリレーは、制御盤型式(ドライブ別体式の場合はドライブ型式を含む)使用リレー交換基準により判定して下さい。『交換基準を超えているものは**要是正**となります』

・銘板確認



6.2 フェールセーフ設計の判別方法

『弊社におけるフェールセーフ設計の考え方』

- ・「フェールセーフ設計」とは、接点に溶着等の不具合が生じた場合でも、運行指令と接点からの信号又はブレーキの作動状態等との不整合を検知するなどし、自動的にかごを制止させる設計とされております。弊社では、「かごを制止させる設計」とは、**専門技術者による点検及び復旧措置を講じない限り、通常の運転状態には復帰しない状態とし、停電等の外乱によっても自動的に復帰しないことと定義しています。**

6.2.1 フェールセーフ設計有り

- ・UCMP(戸開走行保護装置)機能があるもの及び、一部の小荷物専用昇降機がフェールセーフ設計に該当します。

6.2.2 フェールセーフ設計無し

- ・※1: 設定無し
- ・※2: **接点に不具合が生じた場合**でも、運行指令と接点からの信号又はブレーキの作動状態等との不整合を検知するなどし、自動的にかごを**停止状態**とする設計ではあるが、リトライ機能により不整合状態から**回復した場合は**、通常の運転状態に復帰します。但し、一定回数以上の不整合を検知した場合は直ちに停止状態となります。
- ・以上の要件を、6.3 製造者が定める交換基準のある機種の各表内「フェールセーフ」の欄に記載します。

6.3 製造者が定める交換基準のある機種

- ・制御盤の前後にある*は電圧、モーター容量等により異なります。
- ・フェールセーフの項目は 有:機能有 無:※1、※2(前頁の記述通り)を表しています。
 - ※フェールセーフ機能有(UCMP 戸開走行保護装置付き)の機種については、現場配線図表紙に記載の機種番号(例:P04D)確認の上、該当する接触器の使用箇所・シンボル・交換基準を確認ください。
 - ※UCMP(戸開走行保護装置)が後付された機種の接触器判定基準は、元となる機種の制御盤型式より該当する接触器の使用箇所・シンボル・交換基準を確認ください。
- ・使用箇所 主:主回路 B:ブレーキ回路 主・B:主回路及びブレーキ回路を表しています。
- ・弊社インバーター制御機種の電動機主回路主接点(接触器)は、タイプによりインバーターユニット内部や制御盤内に設置のもの、また基板上に設置のものがございます。
 - ※基板上設置型の場合は、『8. インバーター基板上設置型主接点(接触器)参考配置図』をご確認ください。
 - ※制御盤型式『**AVFC*』及び小型エレベーター(制御盤型式『2015HVF』『2006HVF』を除く)に採用のインバーターには、回路構成上主接点(接触器)はございません。
 - ただし、設置当初のインバーターは生産中止のため、代替品に交換されている場合はインバーター内部に主接点(接触器)が設置されていますのでご注意ください。



『インバーター内は高電圧回路となっております。』

確認時には必ず電源を遮断し、安全を確保してください。』

- ・電動機主回路接点『CS1、BOR、BRV』は、停電時管制運転装置付のみの設定となります。
- ・交換基準は、起動回数を基準としています。

「使用年数換算例」

- ・起動回数 100 万回基準に対して、1日 500 回程度稼働した場合、使用年数は約 6 年となります。

※交換基準を起動回数とする場合において、制御盤にカウンタが設けられていない場合は、一定期間の計測により起動回数を算出ください。一定期間の起動回数は市販のカウンタを用いての算出が可能です。

(例 オムロン製 H7EC-N、H7EC-NFV 等)

※起動回数の少ない昇降機においても使用期限を 10(30)年とし前回交換日を基に判定を行ってください。

- ・起動回数が不明の場合は、設置よりの使用年数で判定を行ってください。
- ・設置よりの使用年数が不明の場合は「要是正」判定となります。

※使用接触器によっては、カバーを外すことにより接点を目視確認ができるものがございます。

表内の使用型番表記が**青字(富士電機製)**、**緑文字(戸上電機製作所製)**のものは、目視確認が可能な接触器となります。接点に著しい摩耗が確認された場合は、「要是正」として判定してください。なお、設置状況により目視確認が困難な場合は、記載の交換基準にて判定してください。

6.3.1 高速ギヤレスエレベーター

機種	制御盤型式	シンボル	使用箇所	フェールセーフ	型番	目視確認	交換基準
A02B	E411 直流ダイレ クトドライブ MCS411 17_ADD MAGNETTEK 社製	1M、2M	主	※1	SB-11NB	○	使用年数 30年
		LB	B	※2	SC-N2/Z35A AC100V 2A2B	○	使用年数 10年 起動回数 100万回
		UD			SC-5-1 1A1B	×	
		H1,H2	B	※2	SC-5-1/Z5 120VAC1A1B	×	
A03B	E411 MCS413 HSDB-**-*	M1	主	※1	SC-N※	○	
		CS1			SC-N3/SZ-Z35		
		UD	B	※2	SC-5-1 1A1B	×	使用年数 10年 起動回数 100万回
		LB			SC-N2/Z35A AC100V 2A2B	○	
A03A	HSVF-E401	M1	主	※1	SC-N2	○	使用年数 30年
		UD2	B	※2	SC-5-1 1A1B	×	使用年数 10年 起動回数 100万回
		LB2			SC-N2/Z35A AC100V 2A2B	○	
					SC-N2 AC100V 2A2B	○	
A03B	HDCB-2-*, HSDB-4-*	M1	主	※1	SC-N※	○	使用年数 30年
		CS1			SC-N3/SZ-Z35		
		BPX1, BPX2	B	※2	SC-N2/Z35A AC100V 2A2B	○	使用年数 10年 起動回数 100万回
A03B/C	HSOVF-4	MC	主	※1	SC-N※	○	使用年数 30年
		CS1			SC-N3/SZ-Z35		
		BPX1, BPX2	B	※2	SC-N2/Z35A AC100V 2A2B	○	使用年数 10年 起動回数 100万回
A03E	HSOVF-4	MC	主	有	SC-N※	○	使用年数 30年
		CS1			SC-N3/SZ-Z35		
		BPX1, BPX2	B		SC-N2/Z35A AC100V 2A2B	○	使用年数 10年 起動回数 100万回
A04A	MCS412	MC	主	※1	SC-N※	○	使用年数 30年
		BPX1, BPX2	B	※2	SC-N2/Z35A AC100V 4A4B	○	使用年数 10年 起動回数 100万回
A05A/B	MCS414	MC	主	※1	S-N※	×	使用年数 30年
		BOR			SC-N※	○	
		LB, UD	B	※2	SC-4-1/Z5 2A1B	×	使用年数 10年 起動回数 100万回
A05C/D	MCS414 MCS416	MC	主	有	S-N※	×	使用年数 30年
		BOR			SC-N※	○	
		LB	B		SC-4-1/Z5	×	使用年数 10年 起動回数 100万回
		UDX			SC-4-1/Z5	×	

機種	制御盤型式	シンボル	使用箇所	フェールセーフ	型番	目視確認	交換基準
A05E	MCS416	MX	主	有	3RT1044	×	使用年数 30 年
		BOR			SC-N※	○	
		LB	B		SC-4-1/Z5	×	使用年数 10 年 起動回数 100 万回
A03F	21305CE 21305DV 21310EC 21305CF	MX	主	有	3RT1044	×	使用年数 30 年
		BR	B	有	3RT1017	×	使用年数 10 年 起動回数 100 万回
		P2H				×	
		BY1,BY2				×	
	OVFR02E-416	MX	主	有	3RT1044	×	使用年数 30 年
		BR	B	有	3RT1016	×	使用年数 10 年
		UD			3RT2024	×	起動回数 100 万回

6.3.2 リニア式エレベーター

機種	制御盤型式	シンボル	使用箇所	フェールセーフ	型番	目視確認	交換基準
L01A	*M-LN	MC	主	※1	PAK-※H SC-03 S-N※	×	使用年数 30年
		BOR			SC-※N	○	
		LB	B	※2	SC-4-1/Z 1A	×	使用年数 10年 起動回数 100万回
		UD			SC-4-1/Z 3A2B SC-4-1/Z 1A SC-4-1/Z 3A2B	×	
L01A, L02A, L03A	*MVF-LN, *MVF-L, *MVF-LS	MC	主	※1	PAK-※H SC-03 S-N※	×	使用年数 30年
		BOR			SC-※N	○	
		LB	B	※2	SC-4-1/Z 1A	×	使用年数 10年 起動回数 100万回
		UD			SC-4-1/Z 3A2B SC-N2/Z35A AC100V SC-4-1/Z 1A SC-4-1/Z 3A2B SC-N2/Z35A AC100V	×	
L04A	*L-LN *M-LN	MC	主	※1	PAK-※H SC-03 S-N※	×	使用年数 30年
		BOR			SC-※N	○	
		LB	B	※2	SC-4-1/Z 1A	×	使用年数 10年 起動回数 100万回
		UD			SC-4-1/Z 3A2B SC-4-1/Z 1A SC-4-1/Z 3A2B	×	
L04B	*M-NLN	MCX(*1) (インバーター内)	主	※1	PAK-※H SC-03 S-N※	×	使用年数 30年
		BOR(*1)			SC-※N	○	
		MC(*1)	B	※2	SC-05/G	×	使用年数 10年 起動回数 100万回
		LB, UD					

(*1) 制御盤型式『*M-NLN』のインバーター内電動機主回路用接触器は他機種種のインバーター内採用の接触器と同一のものですが、制御盤内に同一名称の電動機用主回路接触器があるため、『MCX』としています。
また、停電時着床装置(バッテリー)の有無によって、制御盤内主回路用対象接触器が異なります。

- ・停電時着床装置なし: 『MC』
- ・停電時着床装置あり: 『BOR』

6.3.3 油圧式・液圧式エレベーター

機種	制御盤型式	シンボル	使用箇所	フェールセーフ	型番	目視確認	交換基準
H01B, H02C,H04A,H05A	*H1CL	L, M	主	※1	SC-***	○	使用年数 10 年 起動回数 100 万回
H05B	*MVF-H	MC	主	※1	PAK-※N SC-2SN	×	使用年数 30 年
		BOR			SC-※N	○	
H06A	*M-H	MC	主	※1	PAK-※N SC-03 S-N※	×	使用年数 30 年
		BOR			SC-※N	○	
V03A Y12A	212M-E	MC	主	※1	S-N※	×	使用年数 30 年
		MC1			SC-03	×	
V03C/D	212M-E	MC	主	有	S-N※	×	
		MC1			SC-03	×	

※) 油圧エレベーターの主回路リレーL, Mについてはモーター容量により変わりますので、「油圧エレベーターL,M リスト」の項をご覧ください。

6.3.4 機械室なしエレベーター

注)LB, LB2, UDX、LBUDX 又は LB&UDX と表示されているものは、対象接触器を収納ボックス一式で交換又は接触器単体の交換どちらでも構いません。

機種	制御盤型式	シンボル	使用箇所	フェールセーフ	型番	目視確認	交換基準
C01A C01P	*SVF	MC	主	※1	S-N※	×	使用年数 30年
		MC1			SC-03	×	
		LBUDX	B	※2	JBA21293AEA1	×	使用年数 10年 起動回数 100万回
			JBA21293AEA2	×			
			JAA21293AHA1	×			
C02A C02P	209SVF2, 209SVF-2	MC	主	※1	S-N※	×	使用年数 30年
		MC1			SC-03	×	
		UDY LBUDX	B	※2	SC-03/G 1A	×	使用年数 10年 起動回数 100万回
			JBA21293ADM1	×			
			JBA21293ADM2	×			
C02A C02P	218SVF2, 218SVF-2	MC	主	※1	S-N※	×	使用年数 30年
		MC1			SC-03	×	
		LBUDX	B	※2	JAA21752ABH1	×	使用年数 10年 起動回数 100万回
J03A/B J03P/Q Y10D	203SVF	MC	主	※1	S-N※	×	使用年数 30年
		MC1			S-N※	×	
		LB	B	※2	SD-Q19 DC24V 2A	×	使用年数 10年 起動回数 100万回
		UDX			SD-Q19 DC48V 2A	×	
		LB&UDX			JAA21293AHA1	×	
		JBA21293AHA2	×				
J03C/D/E (※3)	20 * JIS MCS415	MC	主	有	S-N※	×	使用年数 30年
		MC1			SC-03/200V S-N※	×	
		LB	B	有	SC-03/G 24V	×	使用年数 10年 起動回数 100万回
J03F/G (※3)	MCS415, .LCRD404, GGP マシン+UD ドライブ	MX	主	有	Finder622390244300	×	使用年数 30年
		MC1			SC-03/200V S-N※	×	
		LB	B	有	SD-Q12 DC24V 2A	×	使用年数 10年 起動回数 100万回
P01A, P01P/S P02A P02P/S P02/B P02Q/T P03A (※3)	20*SVF*	MC	主	※1	S-N※	×	使用年数 30年
		MC1			SW-03/200V SC-03/200V	×	
		LBUDX	B	※2	JBA21293AEA1	×	使用年数 10年 起動回数 100万回
					JBA21293AEA2	×	
		JAA21293AHA1	×				

機種項目(※3)は 7.3 7.4 の代替品情報にて確認のこと。

機種	制御盤型式	シンボル	使用箇所	フェールセーフ	型番	目視確認	交換基準	
P03A P03P Y10A P03B P03Q P03C P03R Y10C (※3)	20 * SVF, 21*JIS, 211SVF*	MC	主	※1	S-N※	×	使用年数 30 年	
		MC1			SC-03/200V S-N※	×		
		LBUDX LB&UDX	B	LB	※2	SD-Q19 DC24V 2A	×	使用年数 10 年 起動回数 100 万回
				UDX		SD-Q19 DC48V 2A	×	
				LBUDX LB&UDX		JBA21293AEA1	×	
						JBA21293AEA2	×	
						JBA21293AHA2	×	
						JAA21293AEA1	×	
JAA21293AHA1	×							
P03D (※3)	2 * * JIS MCS415	MC	主	有	S-N※	×	使用年数 30 年	
		MC1			SC-03/200V S-N※	×		
		LB	B	有	SC-03/G 24V	×	使用年数 10 年 起動回数 100 万回	
P03E/F/G /H (※3)	20 * JIS MCS415, .LCRD404,	MC	主	有	S-N※	×	使用年数 30 年	
		MX			Finder622390244000 Finder622390244300 3RT1024-IBB40	×		
		MC1			SC-03/200V S-N※	×		
		LB	B	有	SD-Q12 DC24V 2A	×	使用年数 10 年 起動回数 100 万回	
					SC-03/G 24V	×		
SC-03/G 48V	×							
P04A Y11A P04P (※3)	MCS415, MCS415.402R, MCS415.LCRD 404, MCS415.UD404	MX	主	※1	Finder622390244000 3RT1024-IBB40	×	使用年数 30 年	
		MC1			SC-03/200V S-N※	×		
		LB	B	※2	SD-Q19 DC24V 2A	×	使用年数 10 年 起動回数 100 万回	
					SD-Q19 DC48V 1A1B	×		
UDX	SD-Q19 DC48V 2A	×						
SD-Q12 DC24V 2A	×							
P04B (※3)	MCS415 UD404	MX	主	有	Finder622390244000 Finder622390244300 3RT1024-IBB40	×	使用年数 30 年	
		MC1			SC-03/200V S-N※	×		
		LB	B	有	SD-Q12 DC24V 2A	×	使用年数 10 年 起動回数 100 万回	

機種項目(※3)は 7.3 7.4 の代替品情報にて確認のこと。

機種	制御盤型式	シンボル	使用箇所	フェールセーフ	型番	目視確認	交換基準
P04C/D (※3)	MCS415 UD404 LCRD404.	MX	主	有	Finder622390244000 Finder622390244300 3RT1024-IBB40	×	使用年数 30年
		MC1			SC-03/200V S-N※	×	
		LB	B	有	SD-Q12 DC24V 2A	×	使用年数 10年 起動回数 100万回
		LB2			SD-Q12 DC24V 1A1B	×	
P05A P06A/B (※3)	ACD2-J	MC	主	有	3TF4322 OXL2	×	使用年数 30年
		BY	B	有	3RT1016	×	使用年数 10年 起動回数 1000万回
P07A P07M P03J P03M (※3)	MCS417 UD403	MX	主	有	Finder622390244300	×	使用年数 30年
		MC1			SC-N1	×	使用年数 30年
		UDX	B	有	SD-Q12 DC48V 1A1BV01V	×	使用年数 10年 起動回数 400万回
P07B	ACD4	SW	主	有	SL25-※	×	使用年数 10年 起動回数 1000万回
		BY	B	有	SL09-※	×	使用年数 10年 起動回数 1000万回
P11A P11P P11B P11Q (※3)	209/212SVF 2	MC	主	※1	S-N※	×	使用年数 30年
		MC1			SC-03/200V	×	
	209/212SVF -2	UDY	B	※2	SC-03/G 1A	×	使用年数 10年 起動回数 100万回
		LBUDX			JBA21293ADM1 JBA21293ADM2	×	
218SVF2, 218SVF-2	LBUDX	B	※2	JAA21752ABH1	×		
P11C/D	MCS415 211-JIS 218-JIS	MC	主	有	S-N※	×	使用年数 30年
		MC1			SC-03/200V	×	
		LB	B	有	SC-03/G 1A 24V	×	使用年数 10年 起動回数 100万回
		LB2	B	有	SC-03/G 1A 24V	×	
V02A V02P	204SVF	MC	主	※1	S-N※	×	使用年数 30年
		MC1			SC-03/200V	×	
		LBUDX	B	※2	JBA21293AEA1	×	使用年数 10年 起動回数 100万回
					JBA21293AEA2 JBA21293AHA1	×	
Y04A Y04P	204SVF	MC	主	※1	S-N※	×	使用年数 30年
		MC1			S-N※ SC-03/200V	×	
		LB	B	※2	SD-Q19 DC24V 2A	×	使用年数 10年 起動回数 100万回
		UDX			SD-Q19 DC48V 2A	×	
Y04C Y04R	203SVF2	MC	主	※1	S-N※	×	使用年数 30年
		MC1			S-N※ SC-03/200V	×	
		LB	B	※2	SD-Q19 DC24V 2A	×	使用年数 10年 起動回数 100万回
		UDX			SD-Q19 DC48V 2A	×	

機種項目(※3)は 7.3 7.4 の代替品情報にて確認のこと。

機種	制御盤型式	シンボル	使用箇所	フェールセーフ	型番	目視確認	交換基準
Y04D/E/ F/G/H Y05D/E/ F/G/H, Y13D/F/ G/H Y06D Y07D (※3)	203JIS 204JIS MCS415 LCRD404 UD404	MC	主	有	S-N※	×	使用年数 30年
		MX			Finder622390244300		
		MC1	B	有	S-N※ SC-03/200V	×	
		LB			SC-03/G DC24V		
				SD-Q12 DC24V 2A	×	使用年数 10年 起動回数 100万回	
Y05A Y05P Y05B Y05C Y05R Y13E (※3)	204JIS	MC	主	※1	S-N※	×	使用年数 30年
		MC1			S-N※ SC-03/200V		
		LB	B	※2	SD-Q19 DC24V 2A	×	使用年数 10年 起動回数 100万回
		UDX			SD-Q19 DC48V 2A		
		LB&UDX			JBA21293AHA1		
Y06A Y06P Y06B Y07A Y07P Y07B Y14C/D (※3)	MCS415, MCS415.402R MCS415.LCR D404,MCS415 .UD404	MX	主	※1	Finder622390244000 Finder622390244300	×	使用年数 30年
		MC			S-N※		
		MC1			S-N※ SC-03/200V		
		LB	B	※2	SD-Q19 DC24V 2A	×	使用年数 10年 起動回数 100万回
		UDX			SD-Q19 DC48V 1A1B		
					SD-Q19 DC48V 2A		
					SD-Q12 DC24V 2A		
Y06C Y07C (※3)	MCS415, 402R 404R	MX	主	有	Finder622390244000 Finder622390244300	×	使用年数 30年
		MC1			S-N※ SC-03/200V		
		LB	B	有	SD-Q12 DC24V 2A	×	使用年数 10年 起動回数 100万回
F04A	OEM 横浜 EV	VF	主	※1	SC-05,N1,N2,N3,N4,N5A,N6,N7,N8 SC-05,1N,2N,2SN,3N,4N,5N,7N,8N	×	使用年数 10年 起動回数 50万回
		BR			B		

機種項目 (※3)は 7.3 7.4 の代替品情報にて確認のこと。

6.3.5 機械室ありエレベーター

機種	制御盤型式	シンボル	使用箇所	フェールセーフ	型番	目視確認	交換基準
J01A	6AVC1	U,D	主	※1	SW-N1RM/Z416/Z35	○	※使用年数 10年 起動回数 100万回
		U,D	B		SC-0/Z5(3A2B)AC100V	×	使用年数 10年 起動回数 100万回
		UD					
J02A	204L	MC	主	※1	PAK-11H-W-AC200V	×	使用年数 30年
		BOR			SC-N2	○	
		LB	B	※2	SC-0	×	使用年数 10年 起動回数 100万回
					SC-4-1	×	
U, D			MY3-AC100V	×	使用年数 10年 起動回数 50万回		
B02B	**AVC*	U, D	主・B	※1	・機械室ありエレベーター U,D&1P リスト ・機械室ありエレベーター UD リスト 参照	○	※使用年数 10年 起動回数 100万回
		UD					
B03A	**AVFC*	MC(*1)	主	※1	S-N※	×	使用年数 30年
		BRV,BOR			S-T※	○	
		UDR	B	※1	SC-※	×	使用年数 10年 起動回数 100万回
		BR			SC-4-1/Z5 1B AC100V	×	
B03B B03C B03D B03Q B03R B05A B05P	***MVF	MC	主	※1	PAK-※H	×	使用年数 30年
		BOR			SC-03	○	
		UD	B	※2	S-N※	×	使用年数 10年 起動回数 100万回
		LB			SC-※N, SC-N※	○	
					SH-4/Z5 3A1B AC100V	×	
					SC-N1/Z35A AC100V 2A2B	×	
SC-4-1/Z5 2A1B	×						
B06A/B B06P/Q	***M	MC	主	※1	PAK-※	×	使用年数 30年
		BOR			SC-03	○	
		LB	B	※2	S-N※	×	使用年数 10年 起動回数 100万回
					SC-※N, SC-N※	○	
UD			SC-4-1/Z 1A	×	使用年数 10年 起動回数 100万回		
			SC-4-1/Z5 1A+A20(3A)	×			
			MY3-AC100V	×	使用年数 10年 起動回数 50万回		

機種	制御盤型式	シンボル	使用箇所	フェールセーフ	型番	目視確認	交換基準
B06C/D/ E/F	***M	MC	主	有	PAK-※ SC-03 S-N※	×	使用年数 30年
		BOR			SC-※N, SC-N※	○	
		LB	B	有	SC-4-1/Z 1A	×	使用年数 10年
		UD			SC-4-1/Z5 1A+A20(3A)	×	起動回数 100万回
				MY3-AC100V	×	使用年数 10年 起動回数 50万回	
B07A B07P	MCS331	MC	主	※1	PAK-※ SC-03 S-N※	×	使用年数 30年
		BOR			SC-※N, SC-N※	○	
		UD	B	※2	SH-4/Z5 4A2B	×	使用年数 10年
		LB			SC-4-1/Z5 2A1B	×	起動回数 100万回
B07B B07Q	***M	MC	主	※1	PAK-※ SC-03 S-N※	×	使用年数 30年
		BOR			SC-※N, SC-N※	○	
		LB	B	※2	SC-4-1/Z 1A	×	使用年数 10年
		UD			SC-4-1/Z5 1A+A20(3A)	×	起動回数 100万回
				MY3-AC100V	×	使用年数 10年 起動回数 50万回	
M06A/B	**AVC*	U, D UD	主・B	※1	・機械室ありエレベータ U,D&1P リスト ・機械室ありエレベーター UD リスト 参照	○	※使用年数 10年 起動回数 100万回
M07A/B	**AVFC*	MC(*1)	主	※1	S-N※ S-T※	×	使用年数 30年
		BRV,BOR			SC-※	○	
		BR	B	※1	SC-4-1/Z5 1B AC100V	×	使用年数 10年
		UDR			SC-4-1/Z5 1B AC100V	×	起動回数 100万回
M08A, M08P M09A M09P	***MVF	MC	主	※1	PAK-※H SC-03 S-N※	×	使用年数 30年
		BOR CS1(*2)			SC-※N, SC-N※	○	
		UD	B	※2	SH-4/Z5 3A1B AC100V	×	使用年数 10年
		LB			SC-4-1/Z5 2A1B SC-N1/Z35A AC100V 2A2B		

(*1) 制御盤型式『**AVFC*』に採用のインバーターには、回路構成上主接点(接触器)はございません。

ただし、設置当初のインバーターは生産中止のため、代替品に交換されている場合はインバーター内部に主接点(接触器 MC)が設置されています。

(*2) 設置時期が 1989 年頃の機種は、停電時管制運転装置付の電動機主回路用接触器シンボルが『CS1』のものがございます。

機種	制御盤型式	シンボル	使用箇所	フェールセーフ	型番	目視確認	交換基準
M10A M10P	***L、M	MC	主	※1	PAK-※ SC-03 S-N※	×	使用年数 30年
		BOR			SC-※N, SC-N※	○	
		LB	B	※2	SC-0 SC-4-1	×	使用年数 30年
		U、D UD			SC-4-1/Z 1A SC-4-1/Z5 1A+A20(3A)	×	使用年数 10年 起動回数 100万回
MY3-AC100V	×	使用年数 10年 起動回数 50万回					
Y01A Y01P Y02* Y03*	RE-2**M	MC	主	※1	PAK-※ SC-03 S-N※	×	使用年数 30年
		BOR			SC-※N, SC-N※	○	
		LB	B	※2	SC-0 SC-4-1 SC-N2H	×	使用年数 10年 起動回数 100万回
		UD			SC-4-1/Z 1A	×	使用年数 10年 起動回数 50万回
MY3-AC100V	×	使用年数 10年 起動回数 50万回					
Y01B/C	RE-2**M	MC	主	有	PAK-※ SC-03 S-N※	×	使用年数 30年
		BOR			SC-※N, SC-N※	○	
		LB	B	有	SC-0 SC-4-1 SC-N2H	×	使用年数 10年 起動回数 100万回
		UD			SC-4-1/Z 1A	×	使用年数 10年 起動回数 50万回
MY3-AC100V	×	使用年数 10年 起動回数 50万回					
Y08A	RJ-209M	MC	主	※1	S-N※	×	使用年数 30年
		BOR			SC-N2H	×	
		LB	B	※2	SC-4-1/Z 1A	×	使用年数 10年 起動回数 100万回
		UD			MY3-AC100V	×	使用年数 10年 起動回数 50万回
Y08B/P	RJ-209M	MC	主	有	S-N※	×	使用年数 30年
BOR	SC-N2H	×					
LB	B	有	SC-4-1/Z 1A	×	使用年数 10年 起動回数 100万回		
UD			MY3-AC100V	×	使用年数 10年 起動回数 50万回		

機種	制御盤型式	シンボル	使用箇所	フェールセーフ	型番	目視確認	交換基準
Y09A/B	MCS415 LCRD404	MX	主	有	Finder622390244000 Finder622390244300	×	使用年数 30 年
		LB	B	有	SD-Q12 DC24	×	使用年数 10 年 起動回数 100 万回
		UDX			SD-Q12 DC48	×	使用年数 10 年 起動回数 100 万回
Y09C	MCS415 UD404	MX	主	有	Finder622390244000 Finder622390244300	×	使用年数 30 年
		LB	B	有	SD-Q12 DC24	×	使用年数 10 年 起動回数 100 万回
		UDX			SD-Q12 DC48	×	使用年数 10 年 起動回数 100 万回
Y15A/B/ C A06A/C M11A (※3)	MCS415 LCRD404 UD404	MX	主	有	Finder622390244000 Finder622390244300	×	使用年数 30 年
		LB	B	有	SD-Q12 DC24 SK12G-E10 SC5-1/G	×	使用年数 10 年 起動回数 100 万回
		UDX	B	有	SK-12G DC48 SK12G-F01 SC5-1/G	×	使用年数 10 年 起動回数 100 万回
M12A	2**T	MC	主	※1	S-N※	×	使用年数 30 年
		BOR	主	※1	SC-N※	○	
		LBT	B	※2	SC-4-1/Z5 3A	×	使用年数 10 年 起動回数 1000 万回
		UDXT			SK12G-F01Z231	×	使用年数 10 年 起動回数 1000 万回
M13A (※3)	MCS417 UD403	MX	主	有	Finder622390244300	×	使用年数 30 年
		MC1			SC-N1	×	使用年数 30 年
		UDX	B	有	SD-Q12 DC48V 1A1BV01V	×	使用年数 10 年 起動回数 400 万回
M13B	ACD4	SW	主	有	SL25-※	×	使用年数 10 年 起動回数 1000 万回
		BY	B	有	SL09-※	×	使用年数 10 年 起動回数 1000 万回
F03A	OEM 横浜 EV	VF	主	※1	SC-05,N1,N2,N3,N4,N5A,N6, N7,N8 SC-05,1N,2N,2SN,3N,4N,5N, 7N,8N	×	使用年数 10 年 起動回数 50 万回
		BR	B	※1	SC-5-1H	×	

機種項目(※3)は 7.3 7.4 の代替品情報にて確認のこと。

6.3.6 小型エレベーター

※交換は、接触器を含めた制御基板一式の交換となります。

機種	制御盤型式	シンボル	使用箇所	フェールセーフ	型番	目視確認	交換基準(年)
K02B	2004HVF	BR	B	※1	JRB	×	使用年数 15年 起動回数 30万回
K03B	2005HVF	LB, UD	B	※1	EHRB2	×	
K04K	2015HVFA 2015HVF	MC	主	※2	HPB2	×	
		LB, UD	B		HPB2、HCB		
K06K	2006HVF	MC	主	※2	HPB II S	×	
		LB, UD	B				
K09K	2015HPM-B	LB, UD	B	※2	HCD III	×	
K10A		MCR	主	※1	G7L-2A-TUB (注)	×	
K09L	2015HI M-C	LB, UD	B	※2	HPB5-P	×	

(注) 制御盤型式「2015HPM-B」の主回路に使用の接触器「MCR」型式: G7L-2A-TUB (OMRON 社製) は、接触器単体での交換が可能です。

6.3.7 小荷物専用昇降機

機種	制御盤型式	シンボル	使用箇所	フェールセーフ	型番	目視確認	交換基準	
KM リレー式	AC-1 クマリフト J01-2S6890K	U, D (*5)	主・B	※1	RSK-20J(*1)	×	使用年数 10年 起動回数 400万回	
					RSK-18HK		使用年数 10年 起動回数 10万回	
					CLK-24UO1(*2)			
KM 式 マイコン式	AC-1 クマリフト J01-1S6890K	U, D	主	※1	RSK-20J(*1)	×	使用年数 10年 起動回数 400万回	
					RSK-18HK		使用年数 10年 起動回数 10万回	
		KA6401(*4)	B		AJS1311F		使用年数 10年 起動回数 10万回	
					AJE641			
W02A	OEM 中央輸送機	U, D	主	※1	SW-03RM(*3)	○	※使用年数 10年 起動回数 100万回	
		B	B		SC-03(*3)	×	使用年数 10年 起動回数 100万回	
E1,E2 W05A	OEM 菱電製	UP/DN	主	有		×	フロアタイプ 75万回 テーブルタイプ 80万回	
		BR1	B	※1	G2R-2			
F1,F2 W05B		UP/DN	主	有				フロアタイプ 75万回 テーブルタイプ 80万回
		BR1	B	※1	F1: G2R-2, F2: AJW7511			
G1,G2 W05C		UP/DN	主	有				フロアタイプ 35万回 テーブルタイプ 80万回
		BR	B	※1	MY4			
G3 W05D		UP/DN BK1/BK2	主 B	有				
W06A	クマリフト	VFS-15-XXX (*6)	主	×	インバーター (RY)	×	使用年数 10年	
		KD16-MAIN (*7)	B	×	RY10	×	使用年数 10年 起動回数 10万回	

※小荷物専用昇降機の累積起動回数は、一定期間の計測により年間起動回数を推測する等の方法で確認する方法でも構いません。

(* 1) 接触器本体には[PAK-***]と記載されています。

[PAK-***]を2ヶ使用し、可逆タイプにしたものが[RSK-***]になります。

(* 2) 現在は生産中止品の為、代替品型式は『RSK-20J』となります。

(* 3) 制御盤改修されたものです。通常は、目視確認可能な接触器を使用しています。

(* 4) ブレーキ用接触器は、基板上に設置されています。表記のシンボルは、基盤の名称です。

(* 5) 制御盤内基板『KM1-D』には主回路及びブレーキ回路に関連した接触器はございません。

(* 6) インバータ内のリレーが対象となります。リレー単品での交換は出来ない為、インバータごとの交換となります。

(* 7) 基板に実装されているリレーは、主制御基板ごと交換して下さい。

6.3.8 OEM クマリフト製機械室ありエレベーター

機種	電動機容量 (kW)	使用箇所	シンボル	型番	製造メーカー	目視確認	フェールセーフ	交換基準			
F01A/ F02A (AC-2)	3.7	B	12,14	HC-16E(*1)	安川電気	×	※1	使用年数 10年 起動回数 10万回			
		B		RSK-18HK		×	※1	使用年数 10年 起動回数 200万回			
		主	16,17	RSK-20J(*2)		戸上電気 製作所	×	※1	使用年数 10年 起動回数 10万回		
		主		RSK25H(*2)			×	※1	使用年数 10年 起動回数 200万回		
		B	12,14	RSK-26J(*2)			戸上電気 製作所	×	※1	使用年数 10年 起動回数 10万回	
		B		RSK-50J(*2)				×	※1	使用年数 10年 起動回数 100万回	
		主	16,17	RSK-35J(H)(*2)				戸上電気 製作所	×	※1	使用年数 10年 起動回数 10万回
		主		RSK-50J(*2)					×	※1	使用年数 10年 起動回数 200万回
	B	12,14	RSK-50H(*2)	戸上電気 製作所	×				※1	使用年数 10年 起動回数 100万回	
	B		RSK-65H(*2)		×				※1	使用年数 10年 起動回数 100万回	
	主・B	16,17	RSK-80H(*2)		戸上電気 製作所	×			※1	使用年数 10年 起動回数 100万回	
	主・B		RSK-100H(U)(*2)			○			※1	※使用年数 10年 起動回数 100万回	
	主・B	/12,14	RSK-125H(U)(*2)			戸上電気 製作所	○		※1	※使用年数 10年 起動回数 100万回	
	主・B		RSK-150H(U)(*2)				○		※1	※使用年数 10年 起動回数 100万回	
	30/37	主・B						○	※1	※使用年数 10年 起動回数 100万回	

* 1・生産中止品です。代替品は RSK-20J となります。

* 2・接触器本体には[PAK-***]と記載されています。

[PAK-***]を2ヶ使用し、可逆タイプにしたものが[RSK-***]になります。(RSK-18HKを除く)

6.4 油圧エレベーター L, M リスト

電圧			
200V~230V			
電動機 定格 (kW)	制御盤 型式	L.M 型番	交換基準
11	12H1CL	SC-N2 AC100V 2A2B	※使用年数 10 年 起動回数 100 万回
15		SC-N2S AC100V 2A2B	
18.5		SC-N3 AC100V2A2B	
22	22H1CL	SC-N7 AC100V 2A2B N7AP	
30	32H1CL		
37			

電圧			
300V~380V			
電動機 定格 kW	制御盤 型式	L.M 型番	交換基準
11	12H1CL	SC-N1 AC100V 2A2B	※使用年数 10 年 起動回数 100 万回
15		SC-N2S AC100V 2A2B	
18.5			
22	22H1CL	SC-N3 AC100V 2A2B	
30	32H1CL		
37			

電圧			
400V~440V			
電動機 定格 kW	制御盤 型式	L.M 型番	交換基準
11	12H1CL	SC-N1 AC100V 2A2B	※使用年数 10 年 起動回数 100 万回
15		SC-N2S AC100V 2A2B	
18.5			
22	22H1CL	SC-N3 AC100V 2A2B	
30	32H1CL		
37			
45	42H1CL	SC-N7 AC100V 2A2B N7AP	

6.5 機械室ありエレベーター U, D リスト

		電圧		
		200V~220V	346V	
電動機 定格 kW	U, D	交換基準	U, D	交換基準
3.7	SW-N2SRM/Z416	※使用年数 10 年 起動回数 100 万回	SW-2SRM	※使用年数 10 年 起動回数 100 万回
5.5			SW-N2SRM	
7.5	SW-N2SRM/Z416			
9				
11	SW-N3RM/Z416			
15			SW-N3RM/Z416	
18.5	SW-6RM			
22	SW-N6RM			
26	SW-8RM SW-N8RM	SW-N7RM/Z416		

		電圧		
		380V~400V~415V	440V	
電動機 定格 kW	U, D	交換基準	U, D	交換基準
3.7	SW-2SRM	※使用年数 10 年 起動回数 100 万回	SW-2SRM	※使用年数 10 年 起動回数 100 万回
5.5	SW-N2SRM		SW-N2SRM	
7.5	SW-N2SRM/Z416		SW-N2SRM	
9			SW-N2SRM/Z416	
11	SW-N3RM/Z416		SW-N3RM/Z416	
15			SW-N3RM/Z416	
18.5	SW-N7RM/Z416		SW-N7RM/Z416	
26	SW-N7RM/Z416		SW-N7RM/Z416	

6.6 機械室ありエレベーター UD リスト

制御盤型式	UD	交換基準
12AVC	SC-N2S	※使用年数 10 年 起動回数 100 万回
22AVC	SC-N3	
32AVC	SC-N7	

7.リレーボックス一覧

7.1 LBUDX 又は LB&UDX

部品番号	LB		UDX		補助接点	
	部品番号	型番	部品番号	型番	部品番号	型番
JAA21293 ADM1	JAA613AEJ1	SC-03/G DC24V 1A	JAA00613 ABP001	SC-03 AC100V 1A		
JAA21293 AEA1	JAA613AEJ1	SC-03/G DC24V 1A	JAA613AEJ3	SC-03/G DC48V 1A	JAA613 AES2	SZ-AS1
JAA21293 AHA1						
JBA21293 AEA1						
JBA21293 AEA2			JAA613AEJ4	SC-03/G DC48V 1B		
JBA21293 AHA1			JAA613AEJ3	SC-03/G DC48V 1A		
JBA21293 AHA2			JAA00613 ABP001	SC-03 AC100V 1A		
注)JBA21293 ADM1			JAA613AEJ3	SC-03/G DC48V 1A		
注)JBA21293 ADM2						
JAA21752 ABH1			JAA613AEJ3	SC-03/G DC48V 1A	JAA613 AES2	SZ-AS1

注) JBA21293ADM1: インターホン用バッテリー無し

JBA21293ADM2: **インターホン用バッテリー付**(使用リレー及びボックスについては同一のものとなります。)

7.2 LB , LB2 , UDX

部品番号	LB		LB2		UDX	
	部品番号	型番	部品番号	型番	部品番号	型番
JBA21752 ADT1	JAA613AEJ1	SC-03/G DC24V 1A	JAA613AEJ2	SC-03/G DC24V 1B	JAA613AEJ4	SC-03/G DC48V 1B

7.3 代替品情報 UDX , UDX2 , LB , LB2

機種	シンボル	部品番号	型番	交換前部品番号	交換前型番	備考
P07A	UDX	JAA613AJX104	SK-12G-F10Z231	JAA613AHD7	SD-Q12 DC48V 1A1B	
J03F/G , P03F/G/HP04A/B/ C/D , Y04F/G/H , Y05F/G/H , Y06A/B/C/D , Y07A/B/C/D , Y09A/B/C , Y13F , Y14C/D , Y15A/B/C	LB	JAA613AJX102	SK-12G-E10Z231	JAA613AHD6	SD-Q12 DC24V 2A	P03F~H,P04A~ C(積載 750kg 以下)+改修商 品 LSPBB 使用
	UDX	JAA613AJX103	SK-12G-F01Z231	JAA613AHD7	SD-Q12 DC48V 1A1B	
P04B/C , Y06C , Y14C	LB	JAA613AJX102	SK-12G-E10Z231	JAA613AHD6	SD-Q12 DC24V 2A	上記以外及び 750kg 以上は PBB 使用
	LB2	JAA613AJX101	SK-12G-E01Z231	JAA613AHD6	SD-Q12 DC24V 2A	
	UDX , UDX2	JAA613AJX103	SK-12G-F01Z231	JAA613AHD7	SD-Q12 DC48V 1A1B	
	UDX	JAA613AJX4	SK-12G-F10	JAA613AFR4	SD-Q19 DC48V 2A	

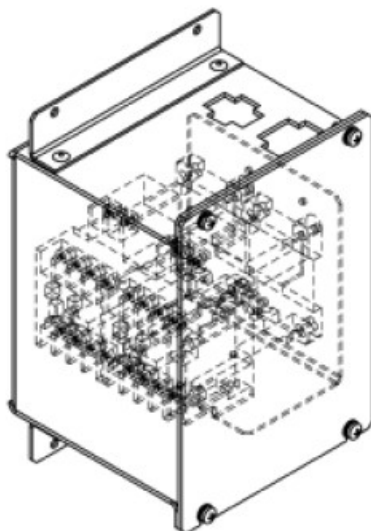
機種	シンボル	部品番号	リレー	交換前部品番号	交換前型番	備考
J03A/B/D/E , P03A/B/C/D/E , Y04A/C/D/E , Y05D/E , Y13D/E	LB	JAA613AJX102	SK-12G-E10Z231	JAA613AFR2	SD-Q19 DC24V 2A	
	UDX	JAA613AJX4	SK-12G-F10	JAA613AFR4	SD-Q19 DC48V 2A	

7.4 代替品情報 LB/UDX リレーボックス

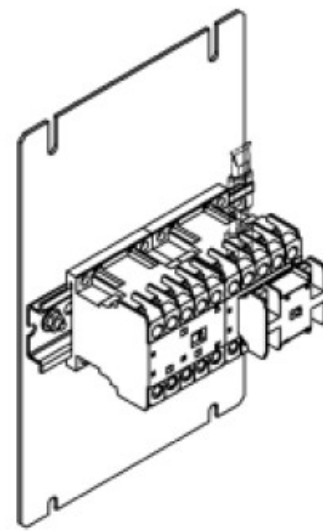
機種	制御盤形式	シンボル	部品番号	交換前部品番号	交換基準 (年)
P02A/B REVO II	20*SVF*	LBUDX	JAA21305ABT1	JAA21293AEA1	使用年数 10年 起動回数 200万回
				JBA21293AEA1	
P03A Gen2 JIS	20 * SVF 21*JIS 211SVF*	LBUDX LB&UDX	JAA21305ABT1 JAA21305ABT2	JBA21293AEA1	
				JAA21293AHA1 JBA21293AHA2	
P03C Gen2 LTD	20 * SVF 21*JIS 211SVF*	LBUDX LB&UDX	JAA21305ABT2	JAA21293AHA1 JBA21293AHA2	
				JAA21293AHA1 JBA21293AHA2	
J03A/B HT	203SVF	LB&UDX	JAA21305ABT2	JAA21293AHA1 JBA21293AHA2	
P11A/B O-REVO	218SVF2, 218SVF-2	LBUDX	JAA21305ABT3	JAA21752ABH1	

リレーのみ交換の場合

	UDX		LB		LB(AUX)	
	部品番号	型番	部品番号	型番	部品番号	型番
BOX ①	JAA613AEJ3	SC-03/G DC48V 1A	JAA613AEJ1	SC-03/G DC24V 1A	JAA613AES2	SZ-AS1
パネル ②	JAA613AJX4	SK-12G-F10	JAA613AJX2	SK-12G-E10	JAA613AJX11	SZ1FA11
新法対応	JAA613AEJ4	SC-03/G DC48V 1A	JAA613AEJ1	SC-03/G DC24V 1A	JAA613AES2	SZ-AS1
BOX なし	JAA613AFR4	SD-Q19 DC48V2A	JAA613AFR2	SD-Q19 DC24V2A		
	JAA613AJX4	SC-03/G DC48V 1A	JAA613AJX102	SK-12G-E10Z231		



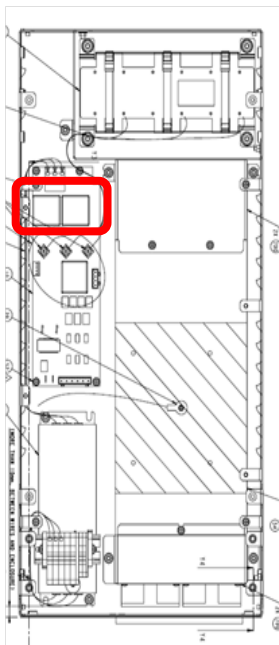
BOX ①



パネル ②

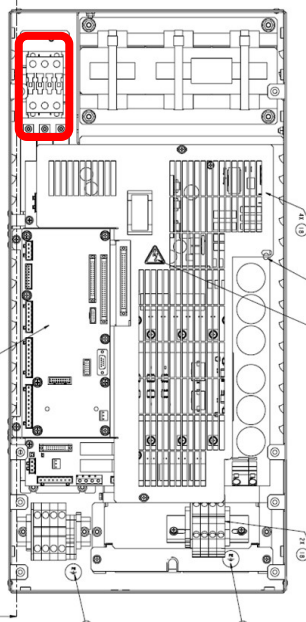
8.インバーター基盤上設置型主接点(接触器)参考配置図

【D402 型】

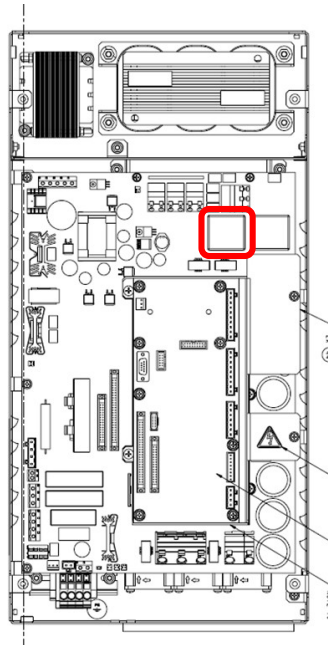


【D404 型】

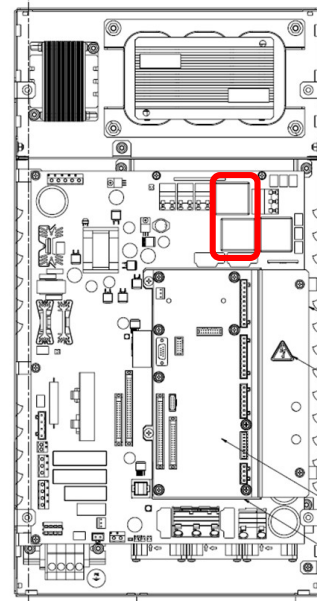
※本タイプは接触器が独立して設置されています。



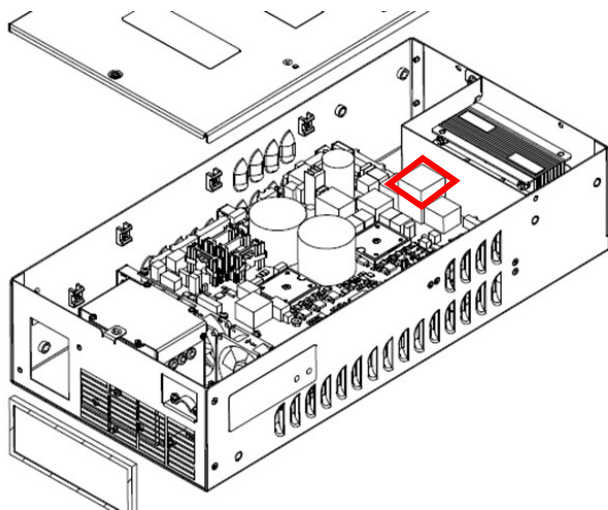
【LCRD402 型】



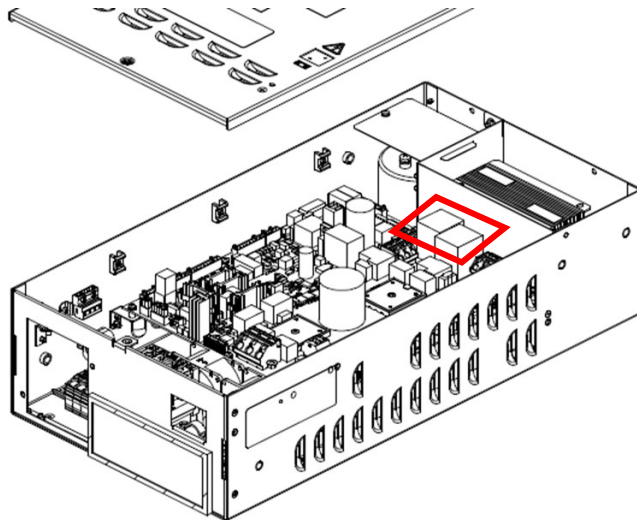
【LCRD404 型】



【UD403 型】



【UD404 型】



9.接点を目視確認できる機種(OTIS製リレー等使用機種)

制御盤型式の前後にある*は電圧、モーター容量等により変化します。

使用箇所 主:主回路 B:ブレーキ回路 主・B:主回路及びブレーキ回路を表しています。

交換基準は、9.1 目視確認のできる接触器の判定基準を参考に、「著しい摩耗があること」を確認してください。

なお、使用年数は 50 年程度を目安としてください。

ギャレスエレベーター

機種	制御盤型式	制御方式	シンボル	使用箇所	フェールセーフ	交換基準
A01A	*UCL、 *AU*	直流ギャレスエレベーター	H、U、D	主	※1	著しい摩耗があること
			H、U、D	B		
A02A	E401	直流ダイレクトドライブ	1M、2M (富士電機製)	主		
			BPS、H	B		
A01B	*FCA	直流ダイレクトドライブ	DBA	主		
			H、BR	B		

ギヤードエレベーター

機種	制御盤型式	制御方式	シンボル	使用箇所	フェールセーフ	交換基準
B04A	*UCL	直流ギヤードエレベーター	UX、DX	主	※1	著しい摩耗があること
			U、D	B		
B01A	10N1C	交流一段変速エレベーター	U、D、 UD	主・B		
B01B	*N1CL、 *N6C	交流二段変速エレベーター	U、D、 T、G	主・B		
B02A	*NVC*	交流帰還制御リレー式エレベーター	U、D、 UD	主・B		

油圧式エレベーター

機種	制御盤型式	制御方式	シンボル	使用箇所	フェールセーフ	交換基準
H01A	*H1CL	オーダー型 油圧エレベーター	L、M	主	※1	著しい摩耗があること

小荷物専用昇降機

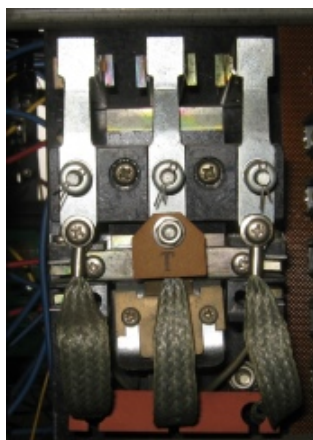
機種	制御盤型式	制御方式	シンボル	使用箇所	フェールセーフ	交換基準
W01A	GO10NOW		U、D	主・B	※1	著しい摩耗があること
W02A	(JO10NOX) OEM 中央輸送機		U、D	主・B		

【OEM 中央輸送機製のリレー】



【OTIS 製使用リレーの種類】

6754 / 6830 / 6744 型



6754



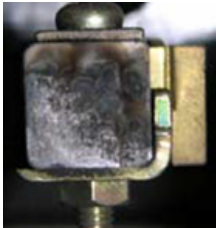
6830



6744

9.1 目視確認のできる接触器の判定基準

1. 下図を参考に、主接点に著しい摩耗がないか確認してください。



接触不良を起こしている状態

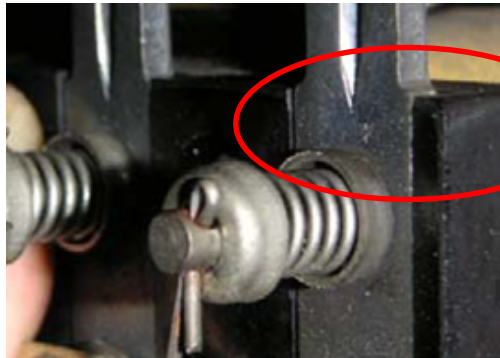


接点が摩耗している状態



カーボン接点が偏摩耗し段差ができている状態

2. 主接点の押し代があるか確認してください。



接触器の可動側を指でゆっくり ON させ、接点がベースの面まで可動することを確認する。